



GCG 18V-600 Professional

HEAVY
DUTY

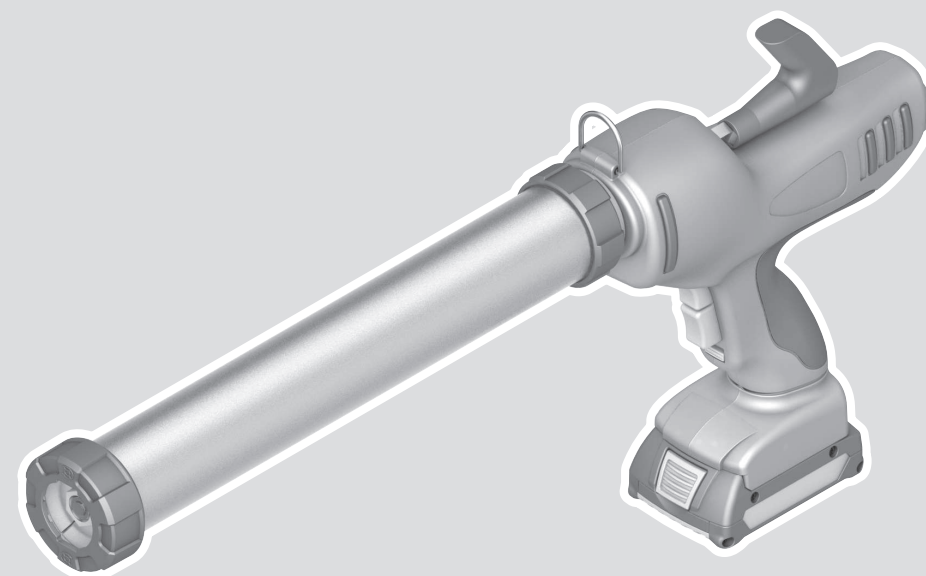
Robert Bosch Power Tools GmbH
70538 Stuttgart
GERMANY

www.bosch-pt.com

1 609 92A 87Y (2022.09) T / 13

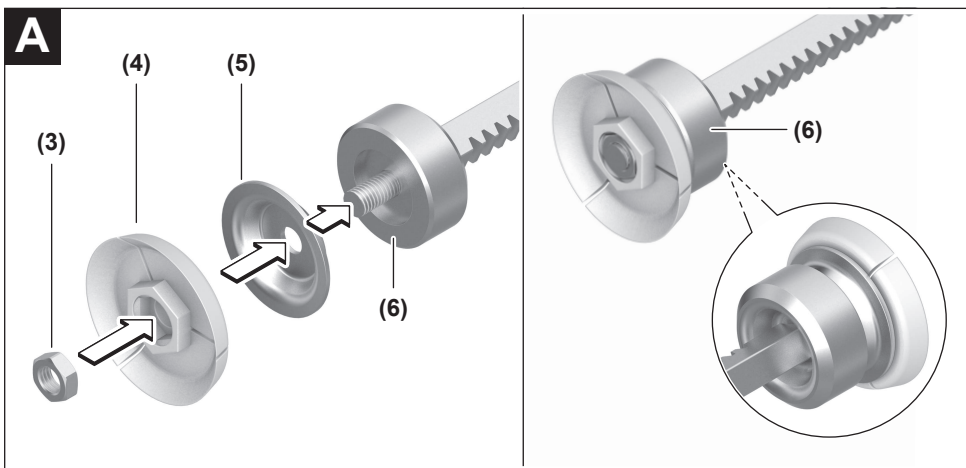
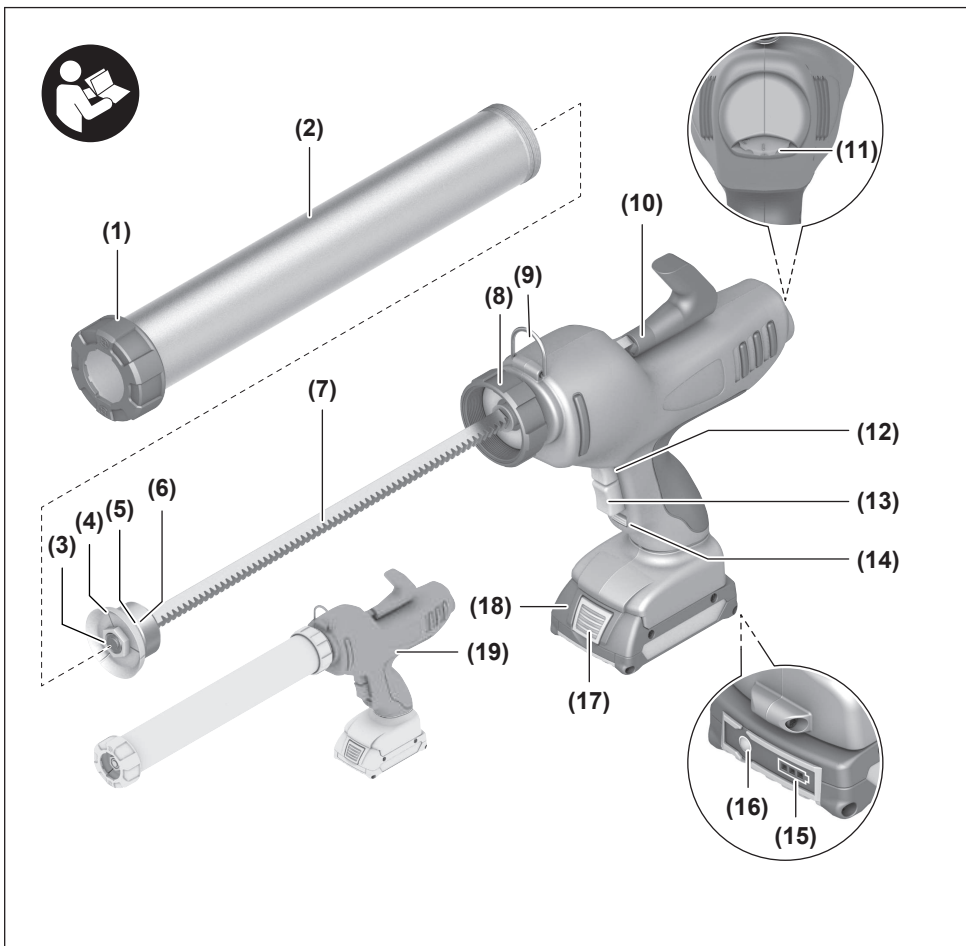


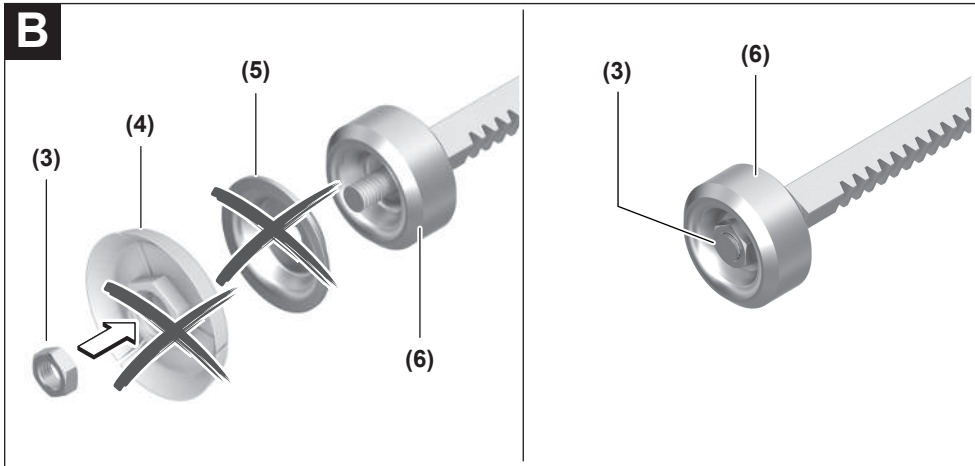
1 609 92A 87Y



sr Originalno uputstvo za rad







Srpski

Bezbednosne napomene

Opšte sigurnosne napomene za električne alate

⚠ UPOZORENJE Pročitajte sva sigurnosna upozorenja, uputstva, ilustracije i specifikacije isporučene uz ovaj električni alat. Propusti u pridržavanju svih dolenađenih uputstava mogu imati za posledicu električni udar, požar i/ili teške povrede.

Čuvajte sva upozorenja i uputstva za buduću upotrebu.

Pojam „električni alat“ upotrebljen u upozorenjima odnosi se na električne alate sa pogonom na struju (sa kablom) i na električne alate sa akumulatorskim pogonom (bez kabla).

Sigurnost radnog područja

- ▶ **Držite vaše radno područje čisto i dobro osvetljeno.** Nered ili neosvetljena radna područja mogu voditi nesrećama.
- ▶ **Ne radite sa električnim alatom u okolini ugroženoj eksplozijom, u kojoj se nalaze zapaljive tečnosti, gasovi ili prašina.** Električni alati stvaraju varnice koje mogu zapaliti prašinu ili isparenja.
- ▶ **Držite podalje decu i druge osobe za vreme korišćenja električnog alata.** Stvari koje vam odvraćaju pažnju mogu dovesti do gubitka kontrole.

Električna sigurnost

- ▶ **Priključni utikač električnog alata mora odgovarati utičnici. Utikač ne sme nikako da se menja. Ne upotrebljavajte adaptere utikača zajedno sa električnim alatima zaštićenim uzemljenjem.** Nemodifikovani utikači i odgovarajuće utičnice smanjuju rizik od električnog udara.
- ▶ **Izbegavajte kontakt telom sa uzemljenim površinama kao što su cevi, radijatori, šporeti i frižideri.** Postoji povećani rizik od električnog udara ako je vaše telo uzemljeno.
- ▶ **Držite električni alat što dalje od kiše ili vlage.** Prodor vode u električni alat povećava rizik od električnog udara.
- ▶ **Kabl ne koristite u druge svrhe. Nikada ne koristite kabl za nošenje električnog alata, ne vucite ga i ne izvlačite ga iz utičnice. Držite kabl dalje od vreline, ulja, oštirih ivica ili pokretnih delova.** Oštećeni ili umršeni kablovi povećavaju rizik od električnog udara.
- ▶ **Ako sa električnim alatom radite na otvorenom, upotrebljavajte samo produžne kablove koji su pogodni za upotrebu na otvorenom.** Upotreba kabla pogodnog za upotrebu na otvorenom smanjuje rizik od električnog udara.
- ▶ **Ako ne možete da izbegnete rad sa električnim alatom u vlažnoj okolini, koristite zaštitni uređaj diferencijalne struje (RCD).** Upotreba zaštitnog uređaja diferencijalne struje smanjuje rizik od električnog udara.

Sigurnost osoblja

- ▶ **Budite pažljivi, pazite na to šta radite i postupajte razumno tokom rada sa vašim električnim alatom. Ne koristite električni alat ako ste umorni ili pod uticajem droge, alkohola ili lekova.** Momenat nepažnje kod upotrebe električnog alata može rezultirati ozbiljnim povredama.
 - ▶ **Nosite ličnu zaštitnu opremu. Uvek nosite zaštitne naočare.** Nošenje zaštitne opreme, kao što je maska za prašinu, sigurnosne cipele koje ne klišu, zaštitni šlem ili zaštita za sluh, zavisno od vrste i upotrebe električnog alata, smanjuje rizik od povreda.
 - ▶ **Izbegavajte nenamerno puštanje u rad. Uverite se da je električni alat isključen, pre nego što ga priključite na struju i/ili na akumulator, uzmete ga ili nosite.** Nošenje električnog alata sa prstom na prekidaču ili priključivanje na struju uključenog električnog alata vodi do nesreće.
 - ▶ **Uklonite bilo kakve ključeve za podešavanje ili ključeve za zavrtnjeve, pre nego što ukljućite električni alat.** Ostavljanje ključa za zavrtnjeve ili ključa prikačenog na rotirajući deo električnog alata može rezultirati ličnom povredom.
 - ▶ **Izbegavajte neprirodno držanje tela. Pobrinite se uvek da stabilno stojite i u svako doba održavajte ravnotežu.** Ovo omogućava bolje upravljanje električnim alatom u neočekivanim situacijama.
 - ▶ **Nosite pogodnu odeću. Ne nosite široku odeću ili nakit. Držite kosu i odeću dalje od pokretnih delova.** Pokretni delovi mogu zahvatiti široku odeću, nakit ili dugu kosu.
 - ▶ **Ako mogu da se montiraju uređaji za usisavanje i skupljanje prašine, uverite se da li su priključeni i upotrebljeni kako treba.** Usisavanje prašine može smanjiti rizike koji su povezani sa prašinom.
 - ▶ **Ne dozvolite da pouzdanje koje ste stekli čestom upotrebom alata utiče na to da postanete neoprezni i da zanemarite sigurnosne principe za upotrebu alata.** Neoprezno delovanje može prouzrokovati teške povrede u deliću sekunde.
- #### Upotreba i briga o električnim alatima
- ▶ **Ne preopterećujte aparat. Upotrebljavajte električni alat koji je pogodan za vaš zadatak.** Odgovarajući električni alat radi bolje i sigurnije tempom za koji je projektovan.
 - ▶ **Ne koristite električni alat čiji je prekidač u kvaru.** Svaki električni alat koji se ne može kontrolisati prekidačem je opasan i mora se popraviti.
 - ▶ **Izvucite utikač iz utičnice i/ili izvadite akumulatorsku bateriju iz električnog alata, ukoliko je to moguće, pre nego što izvršite bilo kakva podešavanja, promenu pribora ili pre nego što uskladištite električni alat.** Takve preventivne sigurnosne mere smanjuju rizik od slučajnog pokretanja električnog alata.
 - ▶ **Čuvajte nekorišćene električne alate izvan dometa dece i ne dozvoljavajte korišćenje alata osobama koje**

ne poznaju isti ili nisu pročitala ova uputstva. U rukama neobučениh korisnika električni alati postaju opasni.

- ▶ **Održavajte električni alat i pribor. Proverite da li pokretni delovi aparata besprekorno funkcionišu i da li su dobro povezani, da li su delovi možda polomljeni ili su tako oštećeni da je ugroženo funkcionisanje električnog alata. Pre upotrebe popravite alat ukoliko je oštećen.** Mnoge nesreće su prouzrokovane lošim održavanjem električnih alata.
- ▶ **Održavajte alate za sečenje oštre i čiste.** Sa adekvatno održanim alatom za sečenje sa oštrim sečivima manja je verovatnoća da će doći do zapinjanja i upravljanje je jednostavnije.
- ▶ **Upotrebljavajte električni alat, pribor, alate koji se umeću itd. prema ovim uputstvima. Obratite pažnju pritom na uslove rada i posao koji morate obaviti.** Upotreba električnog alata za namene drugačije od predviđenih može voditi opasnim situacijama.
- ▶ **Održavajte drške i prihvatne površine suvim, čistim i bez ostataka ulja ili masnoće.** Klizave drške ili prihvatne površine ne omogućavaju bezbedno rukovanje i upravljanje alatom u neočekivanim situacijama.

Upotreba i briga o alatu na akumulatorski pogon

- ▶ **Punite samo u aparatima za punjenje, koje je preporučio proizvođač.** Punjač koji je pogodan za jednu vrstu akumulatorske baterije može stvoriti rizik od požara ako se koristi za drugačiju akumulatorsku bateriju.
- ▶ **Upotrebljavajte električni alat samo zajedno sa akumulatorskim baterijama namenjenim za njih.** Upotreba bilo kojih drugih akumulatorskih baterija može stvoriti rizik od povrede ili požara.
- ▶ **Držite nekorišćenu akumulatorsku bateriju dalje od drugih metalnih objekata, poput kancelarijskih spajalica, novčića, ključeva, eksera, zavrtnja ili drugih malih metalnih predmeta, koji mogu prouzrokovati povezivanje jednog terminala sa drugim.** Kratak spoj između baterijskih terminala može prouzrokovati opekotine ili požar.
- ▶ **Kod pogrešne primene iz akumulatorske baterije može biti izbačena tečnost. Izbegavajte kontakt sa njom. Kod slučajnog kontakta isperite sa vodom. Ako tečnost dospe u oči, potražite i dodatnu lekarsku pomoć.** Tečnost iz akumulatora može prouzrokovati iritaciju ili opekotine.
- ▶ **Ne koristite akumulatorsku bateriju ili alat koji je oštećen ili modifikovan.** Oštećene ili modifikovane akumulatorske baterije mogu se ponašati nepredvidivo, što može rezultirati požarom, eksplozijom ili povredom.
- ▶ **Ne izlažite akumulatorsku bateriju ili alat vatri ili visokim temperaturama.** Izlaganje vatri ili temperaturama iznad 130 °C može prouzrokovati eksploziju.
- ▶ **Pridržavajte se svih uputstava u vezi sa punjenjem i ne punite akumulatorsku bateriju ili alat izvan temperaturnog opsega naznačenog u uputstvima.**

Nepropropisno punjenje ili punjenje na temperaturama izvan naznačenog opsega može oštetiti akumulatorsku bateriju i povećati rizik od požara.

Servisiranje

- ▶ **Neka vam vaš električni alat popravljiva samo kvalifikovano osoblje, koristeći samo originalne rezervne delove.** Ovo će osigurati očuvanje bezbednosti električnog alata.
- ▶ **Nikada ne servisirajte oštećene akumulatorske baterije.** Servisiranje akumulatorskih baterija treba da vrše isključivo proizvođač ili ovlašćeni serviseri.

Sigurnosne napomene za akumulatorske prese za patrone

- ▶ **Nakon automatskog isključenja prese za patrone ne pritiskajte dalje prekidač za uključivanje/isključivanje.** Akumulator se može oštetiti.
- ▶ **Tokom rada sa akumulatorskom presom za patrone nosite ličnu zaštitnu opremu koju preporučuje proizvođač potrošnog materijala.** Napomene u vezi toga možete naći u sigurnosnoj dokumentaciji potrošnog materijala. Obavezno nosite zaštitne naočare i rukavice koji su pogodni za rukovanje hemijskim supstancama. U zavisnosti od materijala potrebne su dodatne zaštitne mere.
- ▶ **Ovaj električni alat se sme koristiti samo za ispuštanje materijala za dihtovanje i lepka iz uobičajenih kesa i patrona.** Ispuštanje drugih materijala ili upotreba sistema za pakovanje, koji su specijalno prilagođeni klijentima, strogo su zabranjeni.
- ▶ **Pri obradi nestabilnih ili opasnih materijala vodite računa da se radno mesto dovoljno provetrava i ukoliko je potrebno nosite pogodnu zaštitu za respiratorni sistem.**
- ▶ **Proverite da li veličina kese i patrona odgovara ovom električnom alatu.** Proverite da li kese ili patrone ulezu u držač za kese i patrone i da je držač pričvršćen za električni alat. Tek tada počnite sa ispuštanjem materijala.
- ▶ **Nikad ne pokušavajte da ispuštate materijal iz pogrešno pozicionirane ili zapušene patrone.**
- ▶ **Radi sprečavanja opasnosti usled komada koji lete naokolo, električni alat nikad ne koristite ako poklopci nisu dobro zatvoreni.** Ukoliko mlaznica za ubrizgavanje tokom rada zablokira, morate je zameniti.
- ▶ **Tokom rada, električni alat nemojte nikad usmeravati ka sebi ili drugim osobama.**
- ▶ **Kod oštećenja i nestručne upotrebe akumulatora može doći do isparavanja. Akumulator može da izgori ili da eksplodira.** Uzmite svež vazduh i potražite lekara ako dode do tegoba. Para može nadražiti disajne puteve.
- ▶ **Ne otvarajte bateriju.** Postoji opasnost od kratkog spoja.
- ▶ **Baterija može da se ošteti oštrim predmetima, kao npr. ekserima ili odvijačima zavrtnjeva ili usled dejstva neke spoljne sile.** Može da dode do internog

kratkog spoja i akumulatorska baterija može da izgori, dimi, eksplođira ili da se pregreje.

- **Akumulator koristite samo u proizvodima proizvođača.** Samo tako se akumulator štiti od opasnog preopterećenja.



Zaštitite akumulator od izvora toplote, npr. i od trajnog sunčevog zračenja, vatre, prljavštine, vode i vlage. Postoji opasnost od eksplozije i kratkog spoja.



Opis proizvoda i primene



Pročitajte sve bezbednosne napomene i uputstva. Propusti u poštovanju bezbednosnih napomena i uputstava mogu da prouzrokuju električni udar, požar i/ili teške povrede.

Vodite računa o slikama u prednjem delu uputstva za rad.

Pravilna upotreba

Presa za patrone je namenjena za nanošenje materija za dihtovanje i lepljivih materija različitog viskoziteta na suve površine na kojima nema prašine i masnoća ili za punjenje fuga pomoću upotrebljenog materijala. Presa za patrone se može koristiti i na otvorenom, kada je okruženje zaštićeno od prskanja.

Prikazane komponente

Označavanje brojevima komponenti sa slika odnosi se na prikaz električnog alata na grafičkoj strani.

- (1) Poklopac
- (2) Držač za kesu i patronu
- (3) Stezna navrtka
- (4) Plastični disk za istiskanje za kesu
- (5) Metalni disk za istiskanje kesu
- (6) Aluminijumski disk za istiskanje
- (7) Zupčasta letva
- (8) Spojni poklopac
- (9) Luk za pojas za nošenje za ramenom
- (10) Naprava za vraćanje zupčaste letve
- (11) Toččić za podešavanje brzine pomaka
- (12) Debljaka zupčaste letve
- (13) Prekidač za uključivanje/isključivanje
- (14) Blokada
- (15) Prikaz statusa napunjenosti akumulatora^{a)}
- (16) Taster za prikaz statusa napunjenosti^{a)}
- (17) Taster za otključavanje akumulatora^{a)}
- (18) Akumulator^{a)}
- (19) Ručka (izolirana površina za držanje)

- a) **Prikazani ili opisani pribor ne spada u standardno pakovanje. Kompletni pribor možete da nađete u našem programu pribora.**

Tehnički podaci

Akumulatorska presa za patrone		GCG 18V-600
Broj artikla		3 601 JC4 0..
Nominalni napon	V=	18
Patrona	ml	do 400
Kesa	ml	do 600
Pomak ^{A)}	mm/s	7
Sila istiskivanja	kN	3,5
Težina u skladu sa EPTA-Procedure 01:2014		
- sa akumulatorom	kg	2,6–3,6 ^{B)}
- bez akumulatora	kg	2,2
Dimenzije (dužina × širina × visina)	mm	635 × 255 × 80
Preporučena temperatura okruženja prilikom punjenja	°C	0 ... +35
Dozvoljena temperatura okruženja tokom rada ^{C)} i prilikom skladištenja	°C	-15 ... +50
Preporučeni akumulatori		GBA 18V... ProCORE18V...
Preporučeni punjači		GAL 18... GAX 18... GAL 36...

A) bez opterećenja, sa maksimalnim podešavanjem točkica za podešavanje, na 20–25 °C

B) zavisno od upotrebljenog akumulatora

C) ograničeni učinak na temperaturama < 0 °C

Informacije o buci/vibracijama

Vrednosti emisije buke utvrđene u skladu sa **EN 62841-1**.

Nivo zvučnog pritiska električnog alata klasifikovan pod A je tipično manji od 70 dB(A). Nivo buke prilikom rada može da prekorači navedene vrednosti. **Nosite zaštitu za sluh!**

Ukupne vrednosti vibracije a_h (vektorski zbir tri pravca) i nesigurnost K utvrđeni prema **EN 62841-1**: $a_h < 2,5 \text{ m/s}^2$, $K = 1,5 \text{ m/s}^2$.

Nivo vibracija i vrednosti emisije buke, koji su navedeni u ovim uputstvima, su izmereni prema standardizovanom mernom postupku i mogu se koristiti za međusobno poređenje električnih alata. Pogodni su i za privremenu procenu emisije vibracije i buke.

Navedeni nivo vibracija i vrednost emisije buke predstavljaju realnu upotrebu električnog alata. Međutim, ako se električni alat upotrebljava za druge namene, sa drugim umetnim alatima ili ako se nedovoljno održava, može doći do odstupanja nivoa vibracija i vrednosti emisije buke. Ovo može u značajnoj meri povećati emisiju vibracija i buke tokom celokupnog perioda korišćenja.

Za tačnu procenu emisije vibracija i buke trebalo bi uzeti u obzir i vreme u kojem je uređaj isključen ili u situaciji da radi, ali nije zaista u upotrebi. Ovo može značajno redukovati emisije vibracija i buke tokom celokupnog perioda korišćenja.

Utvrdite dodatne sigurnosne mere radi zaštite korisnika od delovanja vibracija kao na primer: održavanje električnog alata i umetnog alata, održavanje toplih ruku, organizacija radnih postupaka.

Akumulator

Bosch prodaje akumulatorske električne alate i bez akumulatora. Na pakovanju možete pogledati da li se u sadržaju isporuke vašeg alata nalazi i akumulator.

Punjenje akumulatora

- **Koristite samo punjače koji su navedeni u tehničkim podacima.** Samo ovi punjači su usaglašeni sa litijum-jonskom akumulatorskom baterijom koja se koristi u Vašem električnom alatu.

Napomena: Litijum-jonski akumulatori se zbog međunarodnih transportnih propisa isporučuju delimično napunjeni. Da biste osigurali punu snagu akumulatora, pre prve upotrebe ga potpuno napunite.

Ubacivanje akumulatora



Ubacite napunjeni akumulator u prihvatač akumulatora tako da nalegne na mesto.

Vađenje akumulatora

Za vađenje akumulatora pritisnite taster za deblokadu akumulatora i izvucite akumulator. **Ne koristite pritom silu.** Akumulator raspolaže sa 2 stepena blokade, koji treba da spreče da akumulator ispadne usled nenamernog pritiskanja tastera za deblokadu akumulatora. Dokle god se akumulator nalazi u električnom alatu, opruga ga drži na mestu.

Prikaz statusa napunjenosti akumulatora

Zeleni LED indikatori prikaza napunjenosti akumulatora prikazuju status napunjenosti akumulatora. Iz sigurnosnih razloga, provera stanja napunjenosti je moguća samo kada je električni alat u stanju mirovanja.

Pritisnite taster za prikaz statusa napunjenosti  ili  da bi bio prikazan status napunjenosti. To je moguće i kada je demontiran akumulator.

Ukoliko nakon pritiskanja tastera za prikaz statusa napunjenosti ne svetli nijedan LED indikator, znači da je akumulator neispravan i da mora biti zamenjen.

Tip akumulatora GBA 18V...



LED	Kapacitet
Trajno svetlo 3 × zeleno	60–100%
Trajno svetlo 2 × zeleno	30–60%
Trajno svetlo 1 × zeleno	5–30%
Trepćuće svetlo 1 × zeleno	0–5%

Tip akumulatora ProCORE18V...



LED	Kapacitet
Trajno svetlo 5 × zeleno	80–100%
Trajno svetlo 4 × zeleno	60–80%
Trajno svetlo 3 × zeleno	40–60%
Trajno svetlo 2 × zeleno	20–40%
Trajno svetlo 1 × zeleno	5–20%
Trepćuće svetlo 1 × zeleno	0–5%

Uputstva za optimalno ophodjenje sa akumulatorom

Zaštitite akumulator od vlade i vode.

Lagerujte akumulator samo u području temperature od –20 °C do 50 °C. Ne ostavljajte akumulator leti npr. u autu.

Čistite povremeno proreze za ventilaciju akumulatora sa mekom, čistom i suvom četkicom.

Bitno skraćeno vreme rada posle punjenja pokazuje da je akumulator istrošen i da se mora zameniti.

Obratite pažnju na uputstva za uklanjanje otpada.

Montaža

Postavljanje kesе

- **Pre svih radova na električnom alatu izvadite akumulator.**
- **Kada držač za kesе i patrone pričvršćujete u presu za patrone, vodite računa da je držač za kesе i patrone zaista uvrtno na navoj.** Kada šrafite držač za kesе i patrone, drugom rukom zadržavajte spojni poklopac!

Presu za patrone se isporučuje u standardnoj opremi za režim rada sa kesama. U ovom slučaju, kod prvog korišćenja nije neophodna modifikacija.

Kada presu za patrone koristite **prvi put** ili je pre toga korišćena kesа, uverite se da su montirani plastični disk za istiskanje **(4)** i metalni disk za istiskanje **(5)**. Postupite na sledeći način:

- Odšrafite poklopac **(1)** sa držača za kesе i patrone **(2)**.
- Odblokirajte zupčastu letvu **(7)** pomoću deblokatora zupčaste letve **(12)** i povucite zupčastu letvu unazad.
- Isecite kesu na prednjoj strani i gurnite kesu u držač za kesе i patrone.
- Odgovarajuću mlaznicu za ubrizgavanje postavite ispred kesе i zatvorite držač za kesе i patrone **(2)** pomoću poklopa **(1)**.
- Oprezno gurajte odblokiranu zupčastu letvu ka napred, dok plastični disk za istiskivanje **(4)** ne dodirne kesu.
- Po potrebi zasecite mlaznicu za ubrizgavanje, kako bi na najbolji način odgovarala vašim potrebama.

Ukoliko je presa za patrone prethodno korišćena sa patronom, postupite na sledeći način (videti sliku A):

- Odblokirajte zupčastu letvu (7) pomoću deblokatora zupčaste letve (12) i povucite zupčastu letvu unazad.
- Odšrafite držač za kese i patrone (2) sa prese za patrone.
- Skinite aluminijumski štambilj za istiskanje (6), okrenite ga za 180° (ispupčena strana pokazuje ka pozadi) i ponovo ga postavite.
- Postavite na aluminijumski štambilj za istiskanje (6) najpre metalni disk za istiskanje (5), a zatim plastični disk za istiskanje (4). Zavrnite steznu navrtku (3) na navoj i čvrsto je zategnite.
- Zašrafite držač za kese i patrone (2) za presu za patrone. Pri tome čvrsto držite spojni poklopac (8).
- Odšrafite poklopac (1) sa držača za kese i patrone (2).
- Isecite kesu na prednoj strani i gurnite kesu u držač za kese i patrone (2).
- Odgovarajuću mlaznicu za ubrizgavanje postavite ispred kese i zatvorite držač za kese i patrone (2) pomoću poklopca (1).
- Oprezno gurajte odblokiranu zupčastu letvu ka napred, dok plastični disk za istiskivanje (4) ne dodirne kesu.
- Po potrebi zasecite mlaznicu za ubrizgavanje, kako bi na najbolji način odgovarala vašim potrebama.

Umetanje patrone

Ukoliko je presa za patrone prethodno korišćena sa patronom, postupite na sledeći način:

- Odblokirajte zupčastu letvu (7) pomoću deblokatora zupčaste letve (12) i povucite zupčastu letvu unazad.
- Odvrnite poklopac (1) sa držača za kesu i patronu (2).
- Isecite patronu sa prednje strane i pričvrstite je na mlaznicu za ubrizgavanje.
- Umetnite patronu i zatvorite držač za kesu i patronu (2) pomoću poklopca (1).
- Oprezno gurnite odblokiranu zupčastu letvu unapred, dok aluminijumski disk za istiskivanje (6) ne dodirne patronu.
- Po potrebi zasecite mlaznicu za ubrizgavanje, kako bi na najbolji način odgovarala vašim potrebama.

Ukoliko je presa za patrone prethodno korišćena sa kesom, postupite na sledeći način (videti sliku B):

- Odblokirajte zupčastu letvu (7) pomoću deblokatora zupčaste letve (12) i povucite zupčastu letvu unazad.
- Odvrnite držač za kesu i patronu (2) sa prese za patrone.
- Skinite plastični disk za istiskivanje (4) i metalni disk za istiskivanje (5) okretanjem nadole plastičnog diska za istiskivanje.
- Skinite aluminijumski štambilj za istiskanje (6), okrenite ga za 180° (ispupčena strana pokazuje ka napred) i ponovo ga postavite. Pritegnite aluminijumski štambilj za istiskanje (6) steznom navrtkom (3).
- Pričvrstite držač za kesu i patronu (2) za presu za patrone. Pri tome čvrsto držite spojni poklopac (8).
- Odvrnite poklopac (1) sa držača za kesu i patronu (2).

- Isecite patronu sa prednje strane i pričvrstite je na mlaznicu za ubrizgavanje.
- Umetnite patronu i zatvorite držač za kesu i patronu (2) pomoću poklopca (1).
- Oprezno gurnite odblokiranu zupčastu letvu unapred, dok aluminijumski disk za istiskivanje (6) ne dodirne patronu.
- Po potrebi zasecite mlaznicu za ubrizgavanje, kako bi na najbolji način odgovarala vašim potrebama.

Režim rada

Puštanje u rad

Podešavanje brzine pomaka

Brzinu pomaka uključenog zupčaste letve (7) možete regulisati kontinualno, zavisno od toga koliko ste pritisnuli prekidač za uključivanje/isključivanje (13).

Pomoću točkića za podešavanje brzine pomaka (11) možete prehodno da izaberete maksimalnu brzinu pomaka zupčaste letve (7). Veće vrednosti znače veću brzinu pomaka, a manje vrednosti manju brzinu pomaka. Prethodno izabranu vrednost možete da promenite i tokom rada.

Količina istisnutog materijala zavisi i od veličine otvora na mlaznici za ubrizgavanje.

Uključivanje/isključivanje

Za **uključivanje** prese za patrone, pomerite blokadu (14) nadole. Zatim pritisnite prekidač za uključivanje/isključivanje (13).

Za **isključivanje** prese za patrone, otpustite prekidač za uključivanje/isključivanje (13). Zupčasta letva (7) se odmah pomera u parkirni položaj, radi sprečavanja daljeg presovanja materijala.

Ukoliko ponovo pritisnete prekidač za uključivanje/isključivanje (13) otprilike 10 s nakon isključivanja, zupčasta letva (7) maksimalnom brzinom prelazi u poslednji radni položaj. Kada dostigne taj položaj, pomak se ponovo podešava na podešenu brzinu pomaka.

Za **blokadu** prekidača za uključivanje/isključivanje (13) protiv nehotičnog uključivanja, pomerite blokadu (14) nagore.

Zaštita od preopterećenja zavisna od temperature

U slučaju prekoračenja dozvoljene temperature, presa za patrone se isključuje. Sačekajte da se presa za patrone ohladi i potom je ponovo uključite.

Uputstva za rad

- ▶ **Obratite pažnju na napomene proizvođača materijala koji nanosite!** Određeni materijali se mogu koristiti samo na određenim temperaturama ili nanositi na specifičnim podlogama.
- ▶ **Otvarajte i koristite patrone i kese u skladu sa napomenama proizvođača.**
- ▶ **Mlaznicu za ubrizgavanje odsecite tek kada je materijal sigurno u držaču za kesu i patrone.**

- **Luk za pojas za nošenje za ramenom nije namenjen kao zaštita od pada.** Luk (9) za pojas za nošenje za ramenom koristite isključivo za postavljanje pojasa za nošenje za ramenom.

Brzinu pomaka regulišite tako da možete ravnomerno da nanese materijal u jednom potezu, bez odlaganja.

Vodite računa da je površina na koju nanosite materijal čista i suva i da nije uprljana masnoćom.

Održavanje i servis

Održavanje i čišćenje

- **Izvadite bateriju pred svih radova na električnom alatu (na primer održavanja, promene pribora itd.) kao i kod njegovog transporta i čuvanja.** Kod slučajnog aktiviranja prekidača za uključivanje/isključivanje postoji opasnost od povrede.
- **Održavajte električni alat i proreze za ventilaciju čistima da biste radili dobro i bezbedno.**

U skladu sa uputstvima proizvođača potrošnog materijala, nakon svake upotrebe detaljno očistite poklopac, mlaznice za ubrizgavanje, držač za kesu i patronu kao i zupčastu letvu sa diskovima za istiskanje. Akumulator i dršku možete očistiti vlažnom krpom.

Presu za patrone ne zahteva održavanje i ne sadrži delove koji se moraju menjati ili održavati.

Servis i saveti za upotrebu

Servisna služba odgovoriće na vaša pitanja o popravcima i održavanju vašeg proizvoda i o rezervnim delovima.

Povećani crteži i informacije o rezervnim delovima se takođe mogu naći na: www.bosch-pt.com

Bosch tim za konsultacije o primeni će vam rado pomoći u vezi sa svim pitanjima o našim proizvodima i njihovom priboru.

Molimo da kod svih pitanja i poručivanja rezervnih delova neizostavno navedete broj artikla sa 10 brojanih mesta prema tipskoj pločici proizvoda.

Srpski

Bosch Elektroservis
Dimitrija Tucovića 59
11000 Beograd
Tel.: +381 11 644 8546
Tel.: +381 11 744 3122
Tel.: +381 11 641 6291
Fax: +381 11 641 6293
E-Mail: office@servis-bosch.rs
www.bosch-pt.rs

Dodatne adrese servisa možete pronaći na:

www.bosch-pt.com/serviceaddresses

Transport

Sadržani litijum-jonski akumulatori podležu zahtevima zakona o opasnim materijalima. Korisnik može da transportuje akumulator kopnenim putem bez dodatnih uslova.

Kod slanja preko posrednika (npr.: vazдушnim transportom ili otpremom) treba poštovati posebne zahteve u pogledu pakovanja i označavanja. Pri tome je kod pripreme pošiljke potrebno angažovati stručnjaka za opasne materijale.

Šaljite akumulator samo ako je kućište neoštećeno.

Otvorene kontakte odlepите i tako upakujte akumulator da se u pakovanju ne pokreće. Molimo da obratite pažnju i na eventualne dodatne nacionalne propise.

Uklanjanje đubreta



Električne alate, akumulacione baterije, pribor i pakovanja treba predati na reciklažu koja je u skladu sa zaštitom životne sredine.



Ne bacajte električne alate i akumulator/baterije u kućno đubre!

Samo za EU-zemlje:

Prema evropskoj direktivi 2012/19/EU o starim električnim i elektronskim uređajima i njenoj primeni u nacionalnom pravu, električni alati koji se više ne mogu koristiti, a prema evropskoj direktivi 2006/66/EC akumulatori/baterije koje su u kvaru ili istrošene moraju se odvojeno sakupljati i uključiti u reciklažu koja ispunjava ekološke uslove.

Ako se nepravilno zbrine, otpadna električna i elektronska oprema može imati štetne posledice po životnu sredinu i zdravlje ljudi zbog mogućeg prisustva opasnih materija.


Akumulatorske baterije/baterije:

Li-jonska:

Molimo da obratite pažnju na napomene u odeljku Transport (videti „Transport“, Strana 10).

de	EU-Konformitätserklärung Akku-Kartuschen- Sachnummer presse	Wir erklären in alleiniger Verantwortung, dass die genannten Produkte allen einschlägigen Bestimmungen der nachfolgend aufgeführten Richtlinien und Verordnungen entsprechen und mit folgenden Normen übereinstimmen. Technische Unterlagen bei: *
en	EU Declaration of Conformity Cordless caulking Article number gun	We declare under our sole responsibility that the stated products comply with all applicable provisions of the directives and regulations listed below and are in conformity with the following standards. Technical file at: *
fr	Déclaration de conformité UE Pistolet presse- N° d'article cartouche sans-fil	Nous déclarons sous notre propre responsabilité que les produits décrits sont en conformité avec les directives, règlements normatifs et normes énumérés ci-dessous. Dossier technique auprès de: *
es	Declaración de conformidad UE Pistola para N° de artículo calafatear a acumulador	Declaramos bajo nuestra exclusiva responsabilidad, que los productos nombrados cumplen con todas las disposiciones correspondientes de las Directivas y los Reglamentos mencionados a continuación y están en conformidad con las siguientes normas. Documentos técnicos de: *
pt	Declaração de Conformidade UE Pistola para N.º do produto cartuchos sem fio	Declaramos sob nossa exclusiva responsabilidade que os produtos mencionados cumprem todas as disposições e os regulamentos indicados e estão em conformidade com as seguintes normas. Documentação técnica pertencente à: *
it	Dichiarazione di conformità UE Erogatore a Codice prodotto cartucce a batteria	Dichiariamo sotto la nostra piena responsabilità che i prodotti indicati sono conformi a tutte le disposizioni pertinenti delle Direttive e dei Regolamenti elencati di seguito, nonché alle seguenti Normative. Documentazione Tecnica presso: *
nl	EU-conformiteitsverklaring Accukitpistool Productnummer	Wij verklaren op eigen verantwoordelijkheid dat de genoemde producten voldoen aan alle desbetreffende bepalingen van de hierna genoemde richtlijnen en verordeningen en overeenstemmen met de volgende normen. Technisch dossier bij: *
da	EU-overensstemmelseserklæring Akku-fugepistol Typenummer	Vi erklærer som eneansvarlige, at det beskrevne produkt er i overensstemmelse med alle gældende bestemmelser i følgende direktiver og forordninger og opfylder følgende standarder. Tekniske bilag ved: *
sv	EU-konformitetsförklaring Batteridriven Produktnummer patronpress	Vi förklarar under eget ansvar att de nämnda produkterna uppfyller kraven i alla gällande bestämmelser i de nedan angivna direktiven och förordningarnas och att de stämmer överens med följande normer. Teknisk dokumentation: *
no	EU-samsvarserklæring Batteridrevet Produktnummer tetnings-/ fugepistol	Vi erklærer under eneansvar at de nevnte produktene er i overensstemmelse med alle relevante bestemmelser i direktivene og forordningene nedenfor og med følgende standarder. Teknisk dokumentasjon hos: *
fi	EU-vaatimustenmukaisuusvakuutus Akkupatruunap- Tuotenumero ristin	Vakuutamme täten, että mainitut tuotteet vastaavat kaikkia seuraavien direktiivien ja asetusten asiaankuuluvia vaatimuksia ja ovat seuraavien standardien vaatimusten mukaisia. Tekniset asiakirjat saatavana: *
el	Δήλωση πιστότητας ΕΕ Πιστόλι σιλικόνης Αριθμός ευρετηρίου μπαταρίας	Δηλώνουμε με αποκλειστική μας ευθύνη, ότι τα αναφερόμενα προϊόντα αντιστοιχούν σε όλες τις σχετικές διατάξεις των πιο κάτω αναφερόμενων οδηγιών και κανονισμών και ταυτίζονται με τα ακόλουθα πρότυπα. Τεχνικά έγγραφα στη: *
tr	AB Uygunluk beyanı Akülü kartuş Ürün kodu tabancası	Tek sorumlu olarak, tanımlanan ürünün aşağıdaki yönetmelik ve direktiflerin geçerli bütün hükümlerine ve aşağıdaki standartlara uygun olduğunu beyan ederiz. Teknik belgelerin bulunduğu yer: *

pl	Deklaracja zgodności UE Akumulatorowy pistolet do uszczelniania	Numer katalogowy	Oświadczamy z pełną odpowiedzialnością, że niniejsze produkty odpowiadają wszystkim wymaganiom poniżej wyszczególnionych dyrektyw i rozporządzeń, oraz że są zgodne z następującymi normami. Dokumentacja techniczna: *
cs	EU prohlášení oshodě Akumulátorový lis na kartuše	Objednací číslo	Prohlašujeme na výhradní zodpovědnost, že uvedený výrobek splňuje všechna příslušná ustanovení níže uvedených směrnic anarizení aje vsouladu snásledujícími normami: Technické podklady u: *
sk	EÚ vyhlásenie ozhode Akumulátorový kartušový lis	Vecné číslo	Vyhlasujeme na výhradnú zodpovednosť, že uvedený výrobok spĺňa všetky príslušné ustanovenia nižšie uvedených smerníc anariadení aje vsúlade snásledujúcimi normami: Technické podklady má spoločnosť: *
hu	EU konformitási nyilatkozat Akkumulátoros patron kinyomó pisztoly	Cikkszám	Egyedüli felelősséggel kijelentjük, hogy a megnevezett termékek megfelelnek az alábbiakban felsorolásra kerülő irányelvek és rendeletek valamennyi idevágó előírásainak és megfelelnek a következő szabványoknak. Műszaki dokumentumok megőrzési pontja: *
ru	Заявление о соответствии ЕС Аккумуляторный пистолет для картриджей	Товарный NO	Мы заявляем под нашу единоличную ответственность, что названные продукты соответствуют всем действующим предписаниям нижеуказанных директив и распоряжений, а также нижеуказанных норм. Техническая документация хранится у: *
uk	Заява про відповідність ЄС Акумуляторний пістолет для картриджів	Товарний номер	Мизаявляємо під нашу одноособову відповідальність, що названі вироби відповідають усім чинним положенням нищеозначених директив і розпоряджень, а також нищеозначеним нормам. Технічна документація зберігається у: *
kk	ЕО сәйкестік мағлұдамасы Аккумуляторлық қартридждік пресс	Өнім нөмірі	Өз жауапкершілікпен біз аталған өнімдер төменде жзылған директикалар мен жарлықтардың тиісті қағидаларына сәйкестігін және төмендегі нормаларға сай екенін білдіреміз. Техникалық құжаттар: *
ro	Declarație de conformitate UE Pistol pentru aplicarea cartuşelor, cu acumulator	Număr de identificare	Declarăm pe proprie răspundere că produsele menționate corespund tuturor dispozițiilor relevante ale directivelor și reglementărilor enumerate în cele ce urmează și sunt în conformitate cu următoarele standarde. Documentație tehnică la: *
bg	ЕС декларация за съответствие Акумуляторна патронна преса	Каталожен номер	С пълна отговорност ние декларираме, че посочените продукти отговарят на всички валидни изисквания на директивите и разпоредбите по-долу и съответства на следните стандарти. Техническа документация при: *
mk	EU-Изјава за сообразност Батериски пиштол за силикон	Број на дел/артикл	Со целосна одговорност изјавуваме, дека опишаните производи се во согласност со сите релевантни одредби на следните регулативи и прописи и се во согласност со следните норми. Техничка документација кај: *
sr	EU-izjava o usaglašenosti Akumulatorska presa za patrone	Broj predmeta	Na sopstvenu odgovornost izjavljujemo, da navedeni proizvodi odgovaraju svim dotičnim odredbama naknadno navedenih smernica u uredaba i da su u skladu sa sledećim standardima. Tehnička dokumentacija kod: *
sl	Izjava o skladnosti EU Akumulatorska tesnilna pištola	Številka artikla	Izjavljamo pod izključno odgovornostjo, da je omenjen izdelek v skladu z vsemi relevantnimi določili direktiv in uredb ter ustreza naslednjim standardom. Tehnična dokumentacija pri: *
hr	EU izjava o sukladnosti		Pod punom odgovornošću izjavljujemo da navedeni proizvodi odgovaraju svim relevantnim odredbama direktiva i propisima navedenima u nastavku i

Akumulatorski pištoļi za kartuše	Kataloški br.	da su sukladni sa sljedećim normama. Tehnička dokumentacija se može dobiti kod: *	
et EL-vastavusdeklaratsioon	Tootenumber	Kinnitame ainuvastutatatena, et nimetatud tooted vastavad järgnevalt loetletud direktiivide ja määruste kõikidele asjaomastele nõuetele ja on kooskõlas järgmiste normidega. Tehnilised dokumendid saadaval: *	
iv Deklarācija par atbilstību ES standartiem	Izstrādājuma numurs	Mēs ar pilnu atbildību paziņojam, ka šeit aplūkoti izstrādājumi atbilst visiem tālāk minētajās direktīvās un rīkojumos ietvertajām saistošajām nostādņēm, kā arī sekojošiem standartiem. Tehniskā dokumentācija no: *	
It ES atitikties deklaracija	Gaminio numeris	Atsakingai pareiškiame, kad išvardyti gaminiai atitinka visus privalomus žemiau nurodytų direktyvų ir reglamentų reikalavimus ir šiuos standartus. Techninė dokumentacija saugoma: *	
CGG 18V-600	3 601 JC4 000	2006/42/EC 2014/30/EU 2011/65/EU	EN 62841-1:2015 EN 55014-1:2017+A11:2020 EN 55014-2:2015 EN IEC 63000:2018 * Robert Bosch Power Tools GmbH (PT/ECS) 70538 Stuttgart GERMANY Henk Becker Chairman of Executive Management <i>Henk Becker</i> Robert Bosch Power Tools GmbH, 70538 Stuttgart, GERMANY Stuttgart, 11.02.2022
		 BOSCH	* Robert Bosch Power Tools GmbH (PT/ECS) 70538 Stuttgart GERMANY
		Henk Becker Chairman of Executive Management <i>Henk Becker</i>	Helmut Heinzelmann Head of Product Certification <i>i. V. Heinzelmann</i>